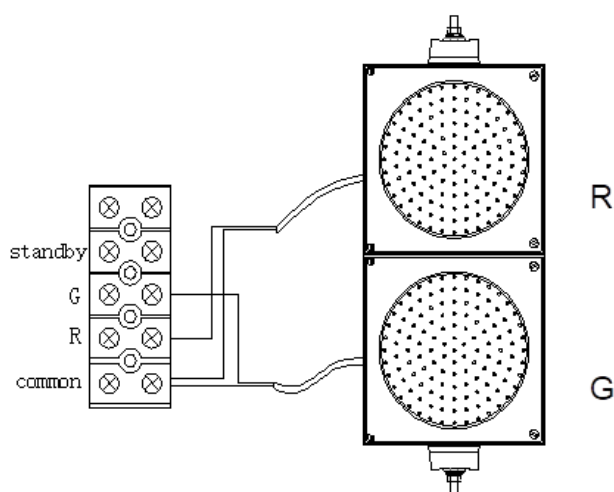


Ф200мм Красный & Зеленый Светодиодный светофор

Модель: LI-TL200-3-FM21



Схема подключения



Black: Common
Red : Red light
Green : Green light

Внешний вид



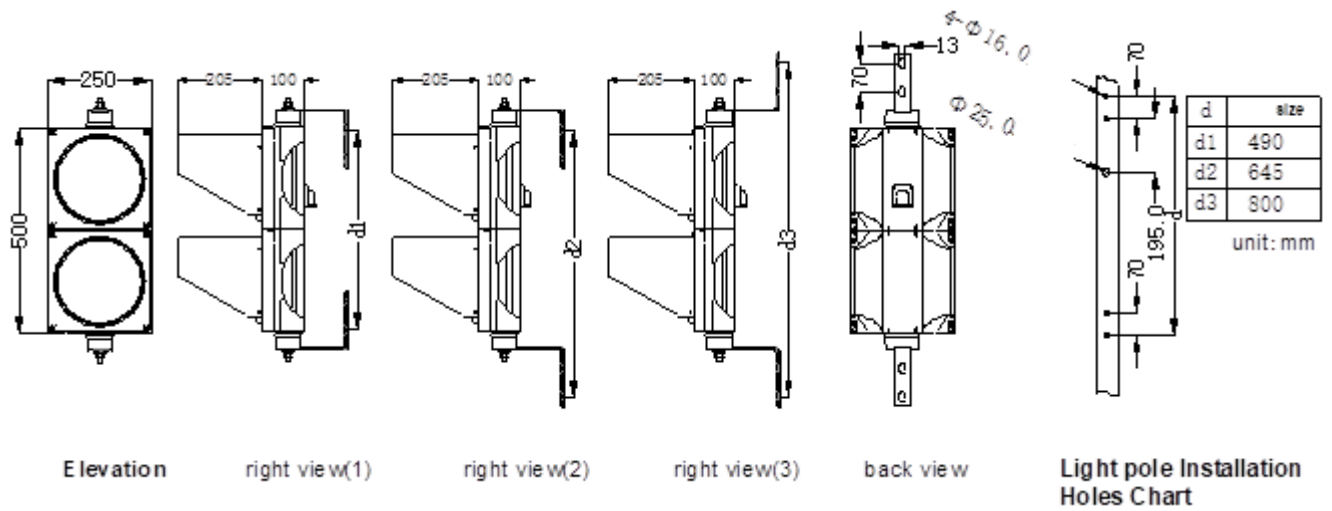
Описание

- Бренд светодиода: CREE, американский бренд, обеспечивающий высокую яркость свечения при минимальных затратах энергии
- Оптическая линза: мировой бренд LEDIL, данная линза позволяет добиться максимально возможной эффективности использования световой энергии
- Современный дизайн
- Низкая потребляемая мощность
- Широкий угол обзора
- Срок службы более 100,000 часов
- Водонепроницаемость
- Оптическая линза с однородной передачей цвета
- Соответствует международным стандартам CE, GB14887-2011, EN12368

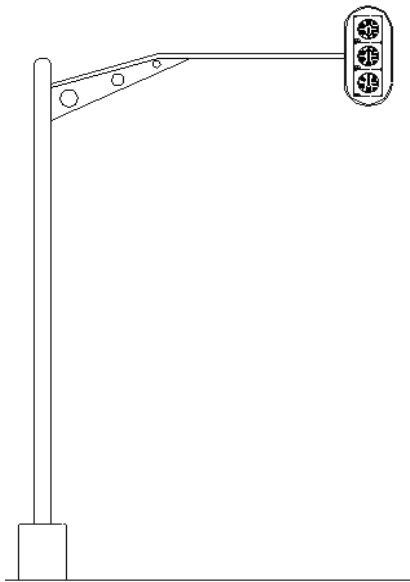
Технические параметры:

Цвет	Кол-во led	Сила света	Длина волны	Угол обзора		Мощность	Рабочее напряжение	Материал корпуса
				L/ R	U/D			
Красный	90шт	≥400кд	625±5нм	30°	30°	≤3Вт	АС/DC24V	Поликарбонат стойкий к УФ
Зеленый	90шт	≥600кд	505±5нм	30°	30°	≤3Вт		

Структурная схема



Вертикальная установка



Горизонтальная установка

