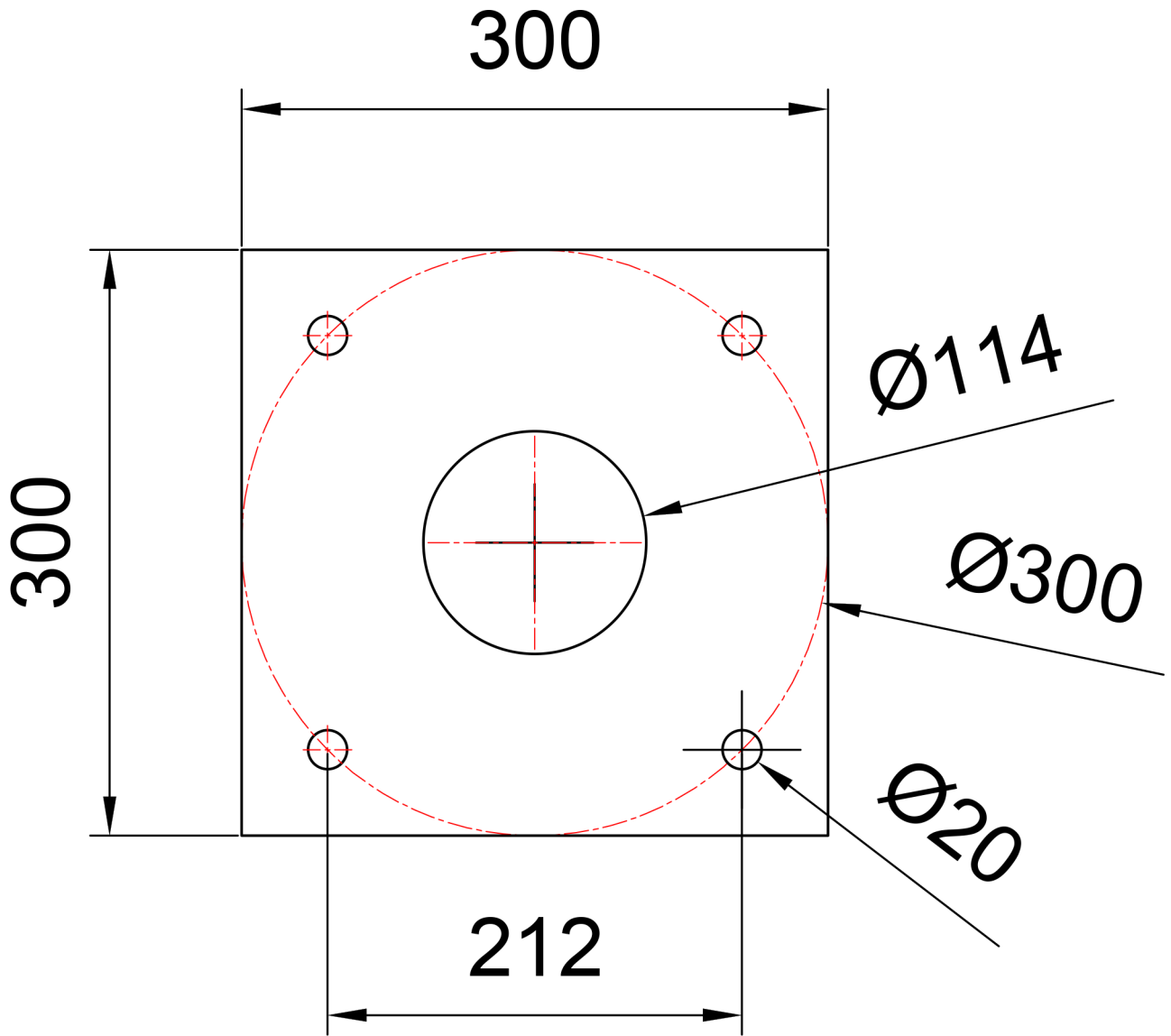


7М



*закладная*

лист толщиной 4мм