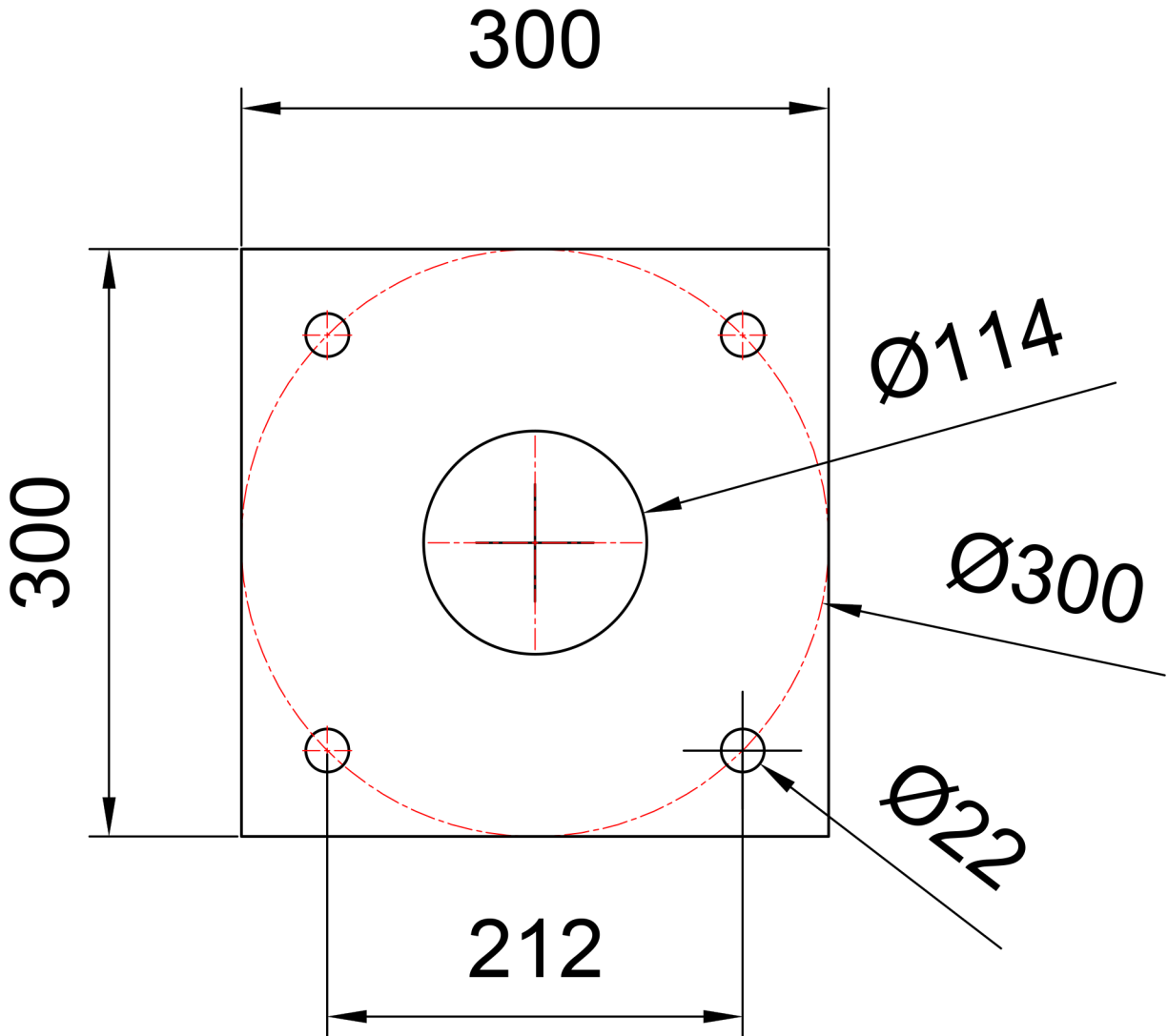


8M



*закладная*

лист толщиной 4мм